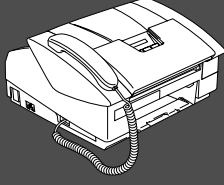


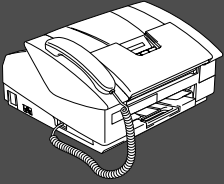
# 快速设置指导手册

## FAX-1840C

使用本设备之前，您必须安装硬件。  
请仔细阅读本“快速设置指导手册”，并按上面的说明安装本设备。




### 安装本设备





### 安装完成！

想获得有关问题的最佳解答，请进入 Brother Solutions Center（Brother 解决方案中心）。  
<http://solutions.brother.com>

将此“快速设置指导手册”和使用说明书保存在方便的地方，以便随时快捷查询。

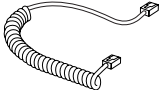

 <b>警告</b>
指明必须遵守以避免造成可能的人身伤害的警告。


指明正确使用本设备或避免损坏本设备所必须遵守的注意事项。

 <b>提示</b>
指明使用本设备时要记住的有用注释和提示。

 <b>使用说明书</b>
指明参考使用说明书。

## 纸箱内部组件

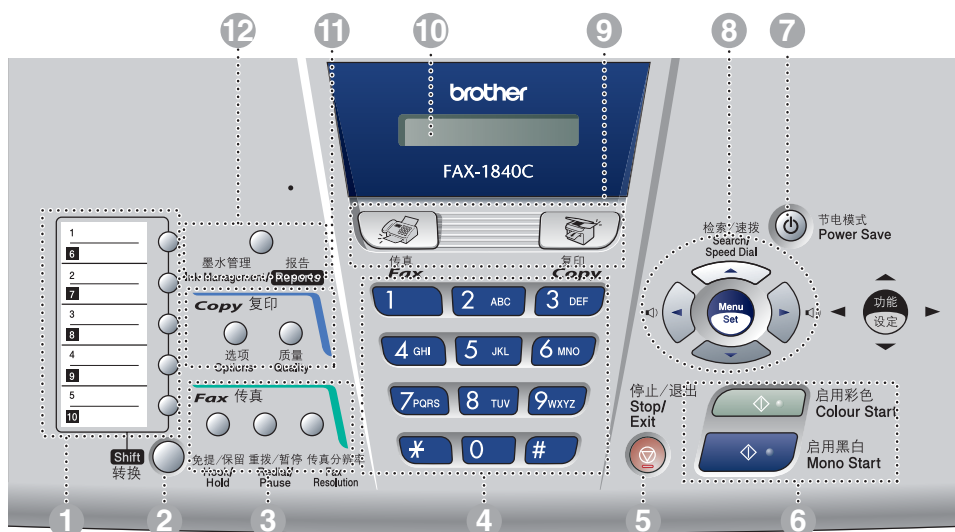
		 快速设置指导手册	
		 使用说明书	
 电话线	 电话话筒	 电源线	
 话筒卷线	 单拨号键标签		
 黑色 (LC950BK)	 品红色 (LC950M)	 黄色 (LC950Y)	 青色 (LC950C)
<b>墨盒</b>			

国家不同，箱内组件可能不同。  
保存所有包装材料和本设备纸箱。



■ 保修证已放在包装箱内。

# 控制面板



1. 单拨号键	5. 停止 / 退出键	9. 模式键
2. 转换键	6. 启动键	10. 液晶显示屏 (LCD)
3. 传真键和电话键	7. 节电模式键	11. 复印键
4. 拨号盘	8. 浏览键	12. 墨水管理 / 报告键



有关控制面板的详情，请参见使用说明书第 1 章中“控制面板概述”。

## 安装本设备

---

1. 拆除保护盖 .....	4
2. 安装话筒 .....	4
3. 装入纸张 .....	4
4. 安装电话线和电源线 .....	5
5. 安装墨盒 .....	6
6. 打印质量检查 .....	8
7. 设置日期和时间 .....	9
8. 设置本机标志 ID .....	9
9. 选择接收模式 .....	10
10. 将传真机作为打印机使用或者用于发送 PC-FAX .....	10

## 更换耗材

---

墨盒 .....	11
----------	----

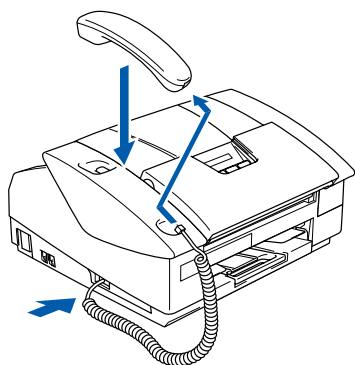
# 安装本设备

## 1 拆除保护盖


- 1 移除保护带和纸张。

## 2 安装话筒

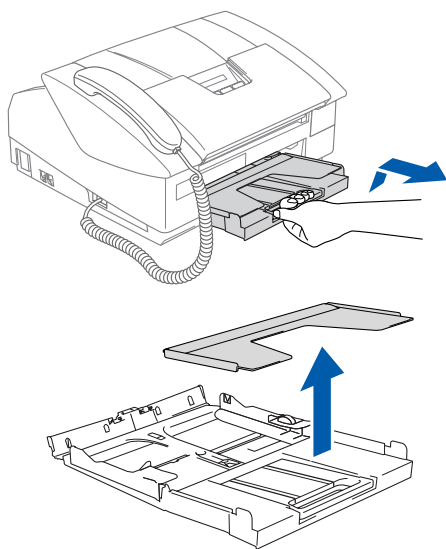
- 1 将话筒卷线一头连接到 MFC，另一头连接到话筒。



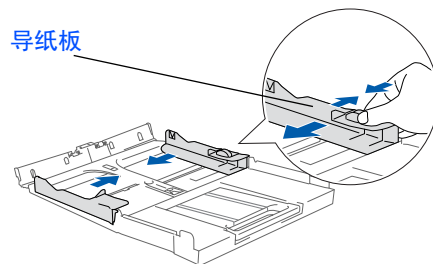
## 3 装入纸张

 最多可装入 100 张 80 克 / 平方米的纸张。  
更多详情，请参见使用说明书第 1 章中“关于纸张”。

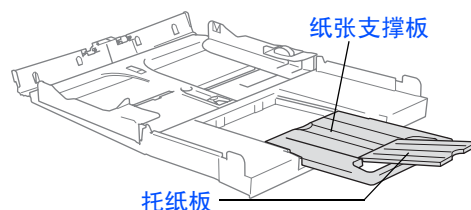
- 1 将纸盒完全从设备中抽出，然后移走出纸托盘。




- 2 按住并滑动导纸板，以适合纸张宽度。

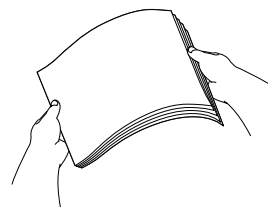


- 3 拉出纸张支撑板，同时展开托纸板。

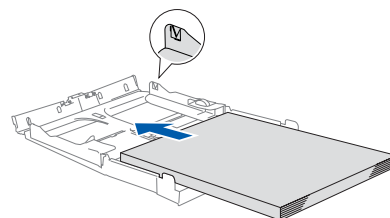



 托纸板适用于 Letter, Legal 和 A4 大小的纸张。

- 4 展开堆叠的纸张以避免卡纸与进纸错误。

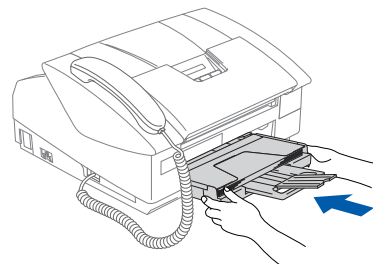


- 5 将纸张以打印面朝下，顶部（纸张顶部）先进入的方式轻轻放入纸盒。检查纸盒中的纸张是否平整并位于最大限量标记之下。



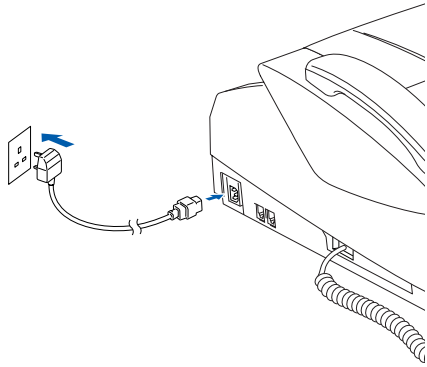
 ■ 确保导纸板接触到纸张两边。  
■ 请勿将纸盒内的纸张压得太紧，否则纸张会在纸盒后部抬起并导致进纸问题。

- 6 出纸托盘装回纸盒，然后将纸盒牢固地装入本设备。

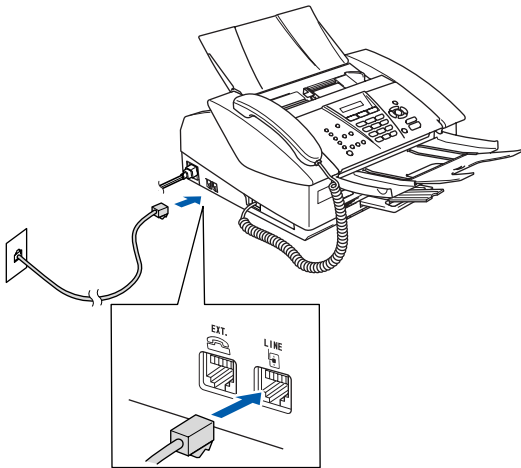


## 4 安装电话线和电源线

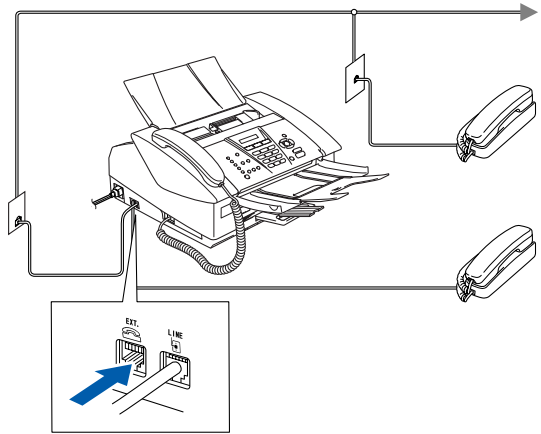
### 1 连接电源线。



### 2 连接电话线。 将电话线的一端插入到设备上标有 **LINE** 的插孔中，将另一端插入到墙上标准插座的插孔中。



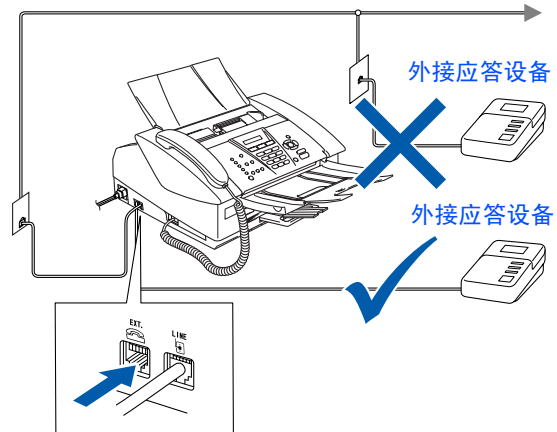
如果在同一条电话线上连接外接电话，请按下图所示进行连接。



如果在同一条电话线上连接外接应答设备，请按下图所示连接。



如果有外接应答设备，请把接收模式设为 External TAD（外接应答设备）。详情请参见使用说明书附录中“连接外接设备到本设备”。



### 警告

- 本设备必须配备接地插头。
- 因为设备是通过电源插座接地的，因此，在将电话线连接到本设备上并打开电源时，可防止带电条件下的潜在危险。同样，在挪动本设备时，请先断开电话线，再断开电源线，以保证安全。

# 安装本设备

## 5 安装墨盒

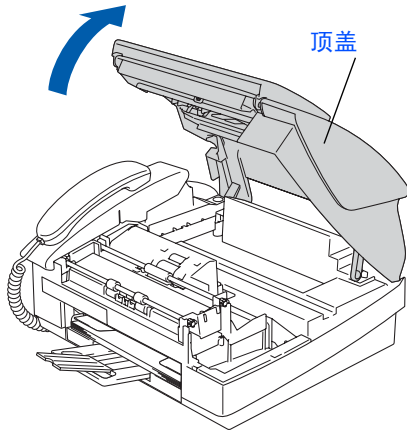
### 警告

如果不慎将墨水洒进眼内，请立即用清水洗尽，如果眼睛刺疼，请立即就医。

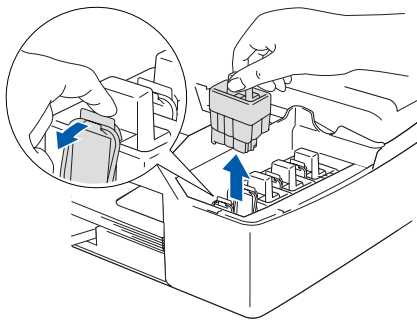
- 1 确保电源已开。  
液晶显示屏上显示：

No Cartridge

- 2 打开顶盖。

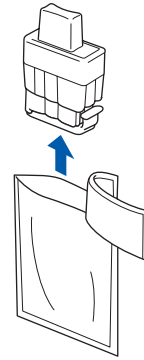


- 3 拆除保护盖。



请勿丢弃保护盖。  
运输本设备时，仍然需要这些保护盖。

- 4 取出墨盒。

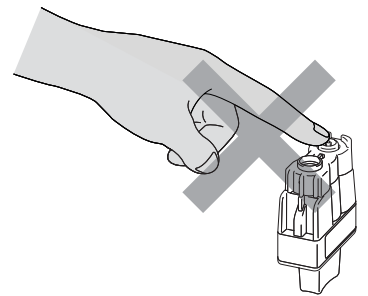
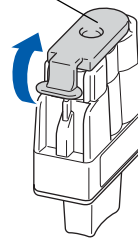


- 5 小心地移去墨盒盖。



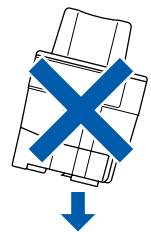
请勿接触到下图所示的区域。

打开



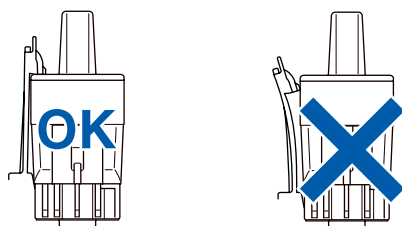
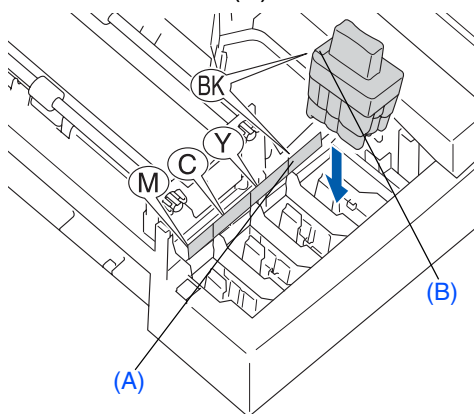
如果打开包装时墨盒盖脱落，此时不会损坏墨盒。

将墨盒插入插槽中，请使墨盒保持直立。



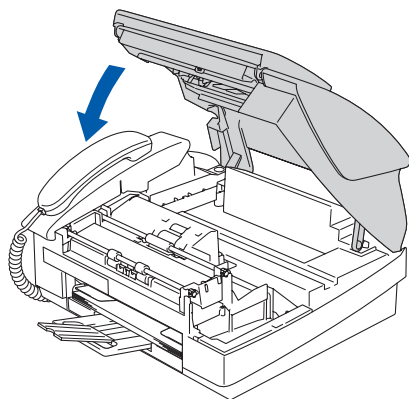


- 6 将墨盒用力向下压直到听到“咔哒”一声表明其已到位，如下图所示注意插槽的颜色(A)是否和墨盒的颜色(B)相匹配。



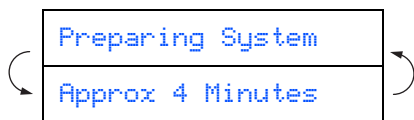
- 7 关闭顶盖。

- 安装完墨盒后，如果液晶显示屏上还显示 **Install (安装)**，请检查以确保墨盒安装正确。



首次使用时，本设备将清洗墨管系统。该过程仅在首次安装墨盒后发生。这个清洗过程将持续约 4 分钟。

液晶显示屏上显示：



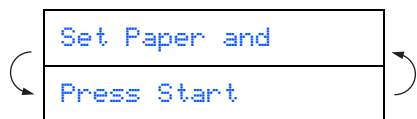
- 如果不需要更换墨盒，请勿将其移去。否则，将会减少墨水量，同时本设备将不能反映墨水余量。
- 请勿摇晃墨盒。如果墨水溅到身体或衣服上，请立即用肥皂或洗衣粉清洗。
- 请勿反复插入或移去墨盒。否则墨水可能渗出墨盒。
- Brother 设备使用特定墨水工作，建议使用原装 Brother 墨盒以便取得最佳效果。如果使用其他品牌墨盒，将不保证取得最佳效果。不推荐使用除 Brother 原装墨盒以外的其他墨盒，也不推荐使用其他来源的墨水来填充 Brother 墨盒。如果由于使用与本设备不兼容或非 Brother 原装墨盒而对本设备的打印头或其他部件造成损坏，都不在保修范围之内。



- 如果由于墨盒安装在错误位置而使颜色混合，必须在重新正确安装墨盒后启动循环清洗系统清洗打印头。（请参见使用说明书第 12 章故障排除和日常维护中“清洗打印头”。
- 一旦打开了墨盒，请在六个月内安装并用完。请使用包装上标有使用期限的未开封墨盒。

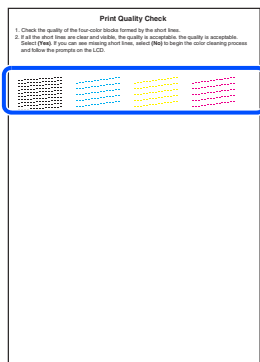
## 6 打印质量检查

- 1 循环清洁结束后，液晶显示屏上显示：



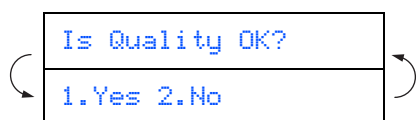
- 2 确保纸张已装入纸盒。  
按**启用彩色键**。  
本设备开始打印打印质量测试页（只在首次安装墨盒后运行）。

- 3 通过打印在纸上的短线条，检查四种色块的质量。  
(黑色 / 青色 / 黄色 / 品红色)

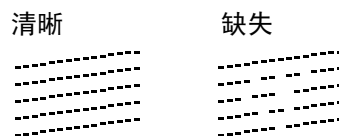


打印结束后，请避免立即接触纸张打印面，打印面可能还未完全干，会弄脏您的手指。

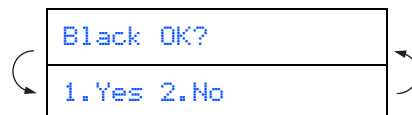
- 4 液晶显示屏上显示：



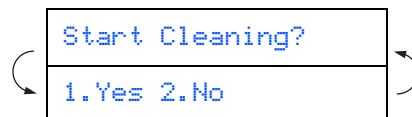
- 5 如果所有的线条都清晰可见，请按拨号盘上的数字**1**结束质量检查。  
—或—  
如果发现有线条缺失，请按拨号盘上的数字**2**然后转到步骤**6**。



- 6 液晶显示屏将询问您黑白和彩色打印是否质量良好。在拨号盘上按数字**1**或数字**2**。



为黑白和彩色打印质量选择数字**1** (**Yes (是)**)或数字**2** (**No (否)**)后，液晶显示屏上显示：



按数字**1** (**Yes (是)**)，本设备开始清洗该墨管系统。

清洗结束后，请按**启用彩色键**。本设备再次打印打印质量测试页然后回到步骤**3**。

## 7 设置日期和时间

- 按功能 / 设定键。
- 按数字 0。
- 按数字 2。
- 使用拨号盘输入年份的最后两位数字，然后按功能 / 设定键。

Year: 2004

(例如：输入 04，即表示 2004 年)。

- 使用拨号盘输入月份的两位数字，然后按功能 / 设定键。

Month: 03

(例如：输入 03，即表示 3 月份)。

- 使用拨号盘输入日期的两位数字，然后按功能 / 设定键。

Day: 01

(例如：输入 01。)

- 使用拨号盘以 24 小时制输入时间，然后按功能 / 设定键。

Time: 15:25

(例如：输入 15, 25，即表示下午 3 点 25 分。)

- 按停止 / 退出键。



如果您想重新输入，按停止 / 退出键从步骤 1 开始。

## 8 设置本机标志 ID

在本设置中，可以储存您的姓名和传真号码，这些信息将打印在所有发出的传真页上。


- 按功能 / 设定键。
- 按数字 0。
- 按数字 3。
- 使用拨号盘输入传真号码（最多 20 位），然后按功能 / 设定键。

Fax: \_

- 使用拨号盘输入您的姓名（最多 20 个字符），然后按功能 / 设定键。

Name: \_



- 参考以下图表输入姓名。
- 如果需要输入与前一字符位于同一个键上的字符，按  键将光标移至右边。

按键	一次	两次	三次	四次
2	A	B	C	2
3	D	E	F	3
4	G	H	I	4
5	J	K	L	5
6	M	N	O	6
7	P	Q	R	S
8	T	U	V	8
9	W	X	Y	Z



更多详情，请参见使用说明书第 2 章中“设置本机标志 ID”。

- 按停止 / 退出键。

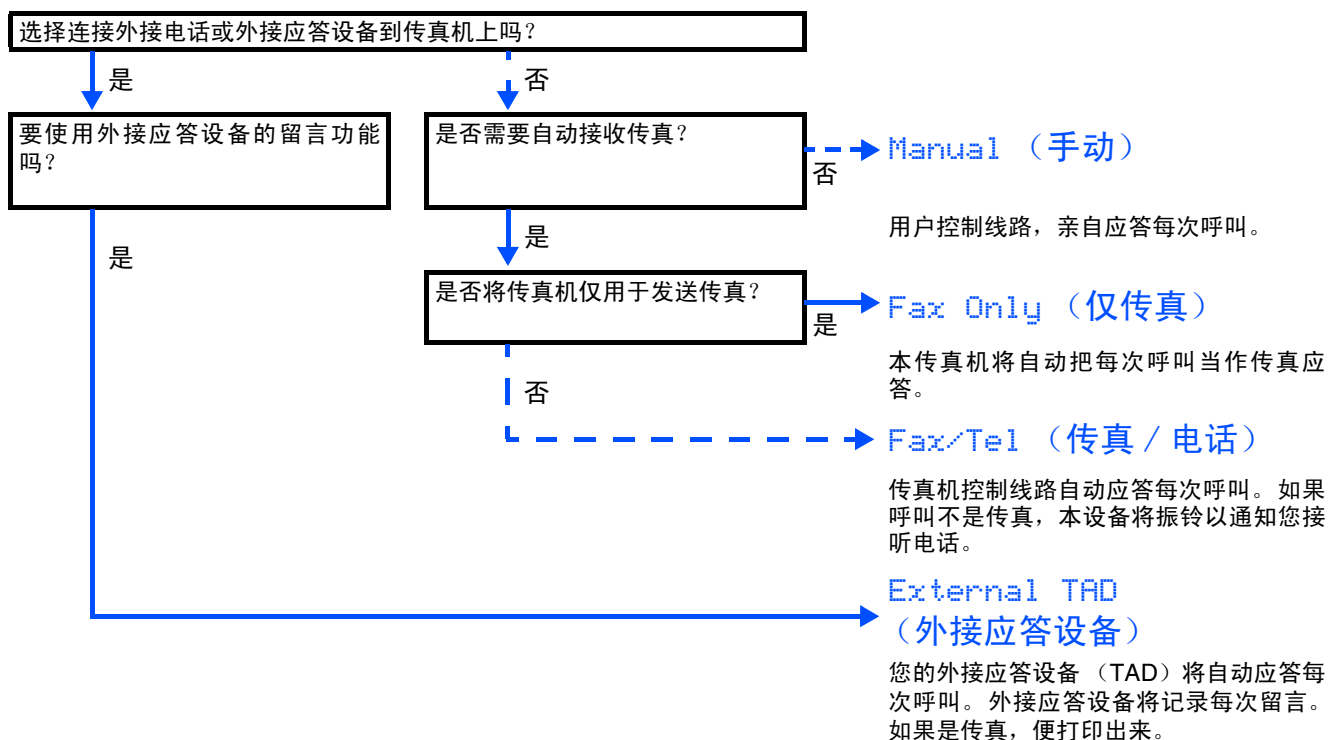


如果您想重新输入，按停止 / 退出键从步骤 1 开始。

# 安装本设备

## 9 选择接收模式

四种接收模式：Fax Only（仅传真），Fax/Tel（传真/电话），Manual（手动）和 External TAD（外接应答设备）。



1 按功能 / 设定键。

2 按数字 0。

3 按数字 1。

4 按 ▲ 或 ▼ 键选择模式。

5 按功能 / 设定键。

6 按停止 / 退出键。



详情请参见使用说明书第 4 章中“设置接收模式”。

## 10 将传真机作为打印机使用或者用于发送 PC-FAX

可以从 Brother Solutions Center（Brother 解决方案中心）下载适用于 FAX-1840C 的 Brother 打印机驱动程序和 PC-FAX 发送驱动程序。访问：

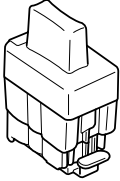
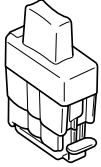
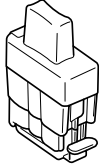
<http://solutions.brother.com>



- 在使用 USB 电缆将本设备连接到计算机之前，请先下载打印机驱动程序。
- 必须使用适当的 USB 电缆。如果没有适当的 USB 电缆，则请购买长度小于 2 米的 USB 电缆。

# ■ 更换耗材

## 墨盒

黑色	品红色	黄色	青色
LC950BK	LC950M	LC950Y	LC950C
			



## 商标

brother 标识是兄弟工业株式会社的注册商标。

brother 是兄弟工业株式会社的注册商标。

© 版权所有 2004 Brother Industries, Ltd. 保留所有权利。

**本说明书中提及的品牌和产品名称都是其相应公司的注册商标。**

## 编辑及出版声明

本说明书由兄弟工业株式会社编辑出版，说明书中包含有最新的产品说明和技术规格。

本说明书内容及产品规格如有更改，恕不另行通知。

Brother 公司保留对包含在本使用说明书中的产品规格和材料做出更改的权利，恕不另行通知，同时由于使用本说明书所包含的材料所造成的任何损坏（包括后果），包括但不限于本出版物的排版及其他错误，Brother 公司将不承担任何责任。

本产品专为专业环境使用设计。

© 2004 兄弟工业株式会社

At your side.  
**brother**®



LF7936001